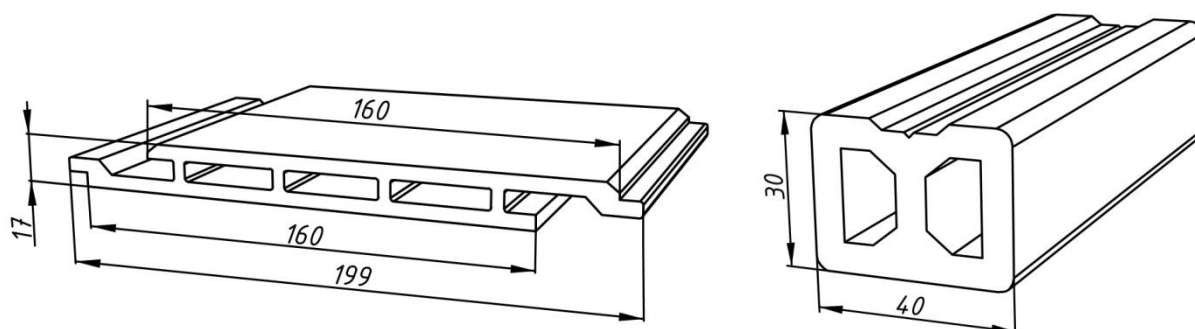


Технологическая информация

В комплекте с фасадной панелью , по желанию покупателя , поставляются монтажные уголки и подкладочный профиль (лага).



Фасадная панель из ДПК
EcoDecking
17x160x3000 мм

Подкладочный профиль из ДПК
EcoDecking(лага)
30x40x3000 мм

Соблюдение всех технологических требований монтажа фасадной панели EcoDecking является обязательным условием долговечности внешней отделки и гарантией заявленного срока службы изделия.

При использовании неоригинальной подложки следует учесть , что для хорошей вентиляции воздуха расстояние между поверхностью , на которую осуществляется монтаж , должно быть не менее 25 мм.

Подготовительные работы

Перед началом монтажа фасадной панели необходимо убедиться , что поверхность , на которой будет установлена конструкция , является ровной , не имеет выбоин и способна нести нагрузку от отделки.

Технология монтажа

Монтаж производится в два этапа :

- Установка обрешётки из лаги.
- Крепление фасадных панелей.

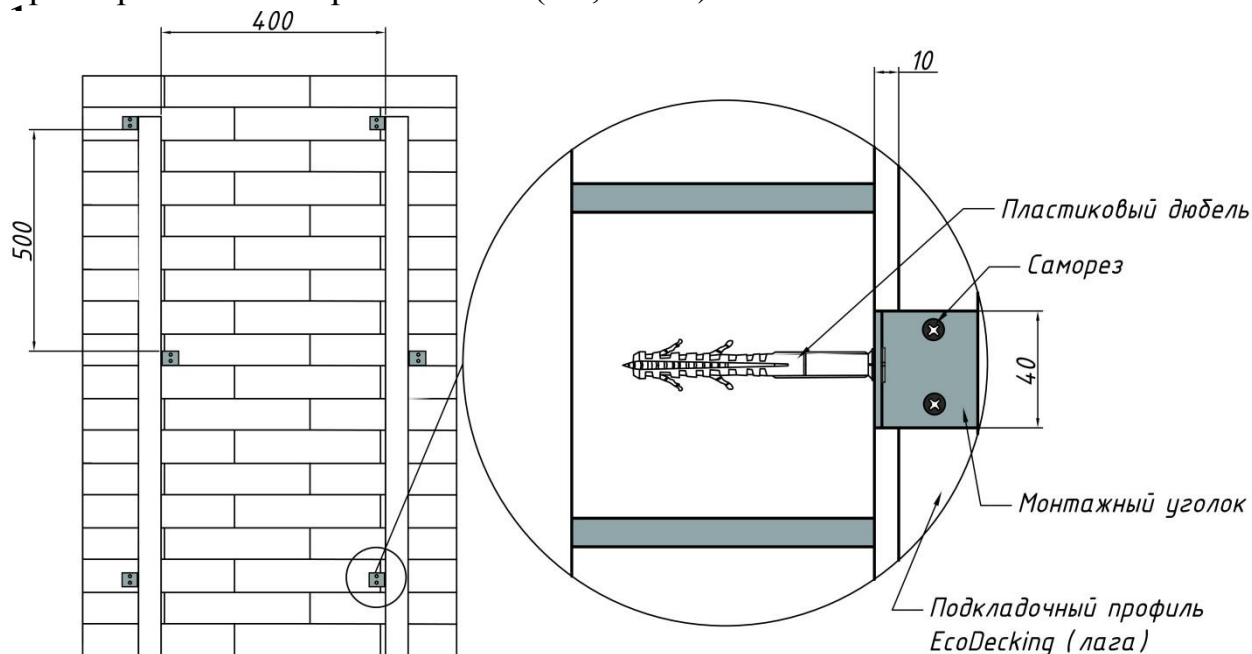
EcoDecking

Установка обрешётки из лаги

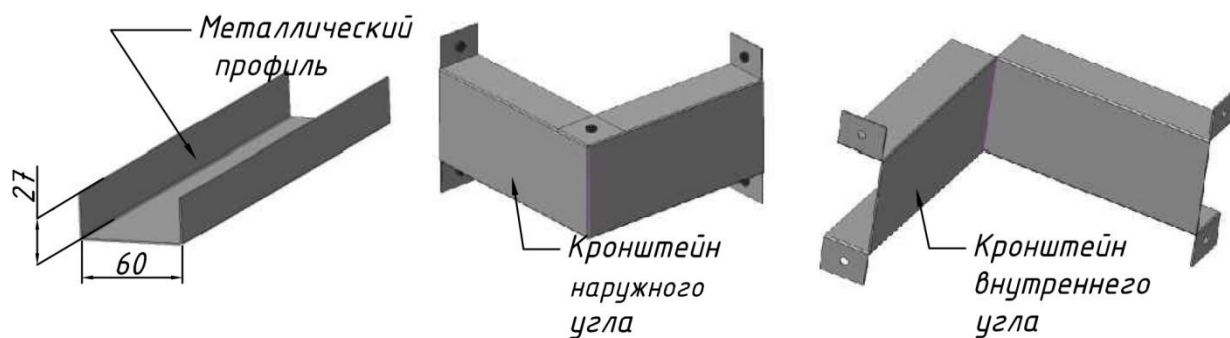
С определенным шагом (400мм) закрепляем лаги при помощи монтажных уголков (40х40 мм) на ровные (кирпичные, бетонные, блочные и т.п.) стены с просветом от стены 10мм.

Уголки к стенам крепятся с шагом (500мм) при помощи пластиковых дюбелей.

Лага к уголку крепится максимум двумя саморезами в предварительно просверленные отверстия в лаге (Ø2,5-3мм).



2. Из металлического профиля изготавливаем кронштейны (при помощи ножниц по металлу) для угловых элементов.



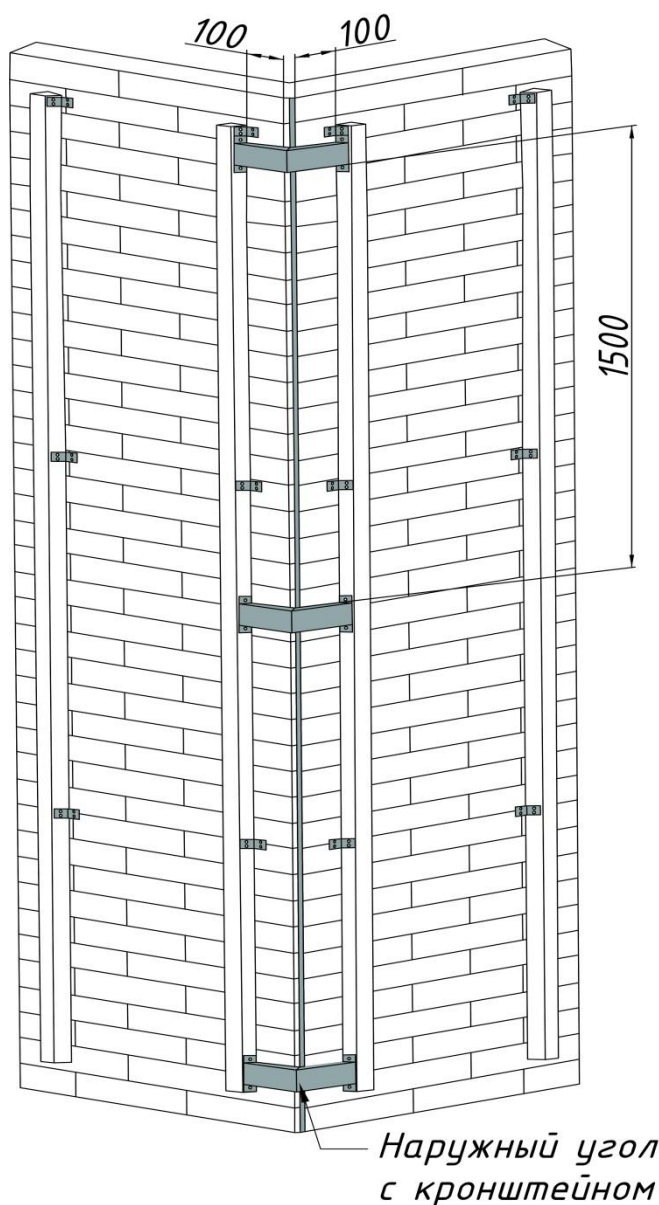
EcoDecking

3. Для возможности установки кронштейнов при установке лаг рекомендуется соблюдать следующие конструктивные особенности :

- лаги внутренних углов устанавливаются на расстоянии (200мм) от угла ;
- лаги наружных углов на расстоянии (100 мм) от угла .

Если наружные угловые элементы виниловые, то кронштейны устанавливаются через 1000 мм., если металлические, то через 1500 мм.

Устанавливаем угловые элементы на крайние лаги с помощью саморезов в предварительно просверленные отверстия в лаге(Ø2,5-3мм).



Кронштейны для внутренних углов устанавливаются по аналогии.

EcoDecking

Крепление фасадных панелей

Крепление фасадных панелей может производиться как сверху вниз так и снизу вверх, если местность запыленная и необходимо часто мыть фасад, то лучше применить схему сборки сверху вниз (такая схема исключает попадание направленных струй воды во внутренние полости панели).

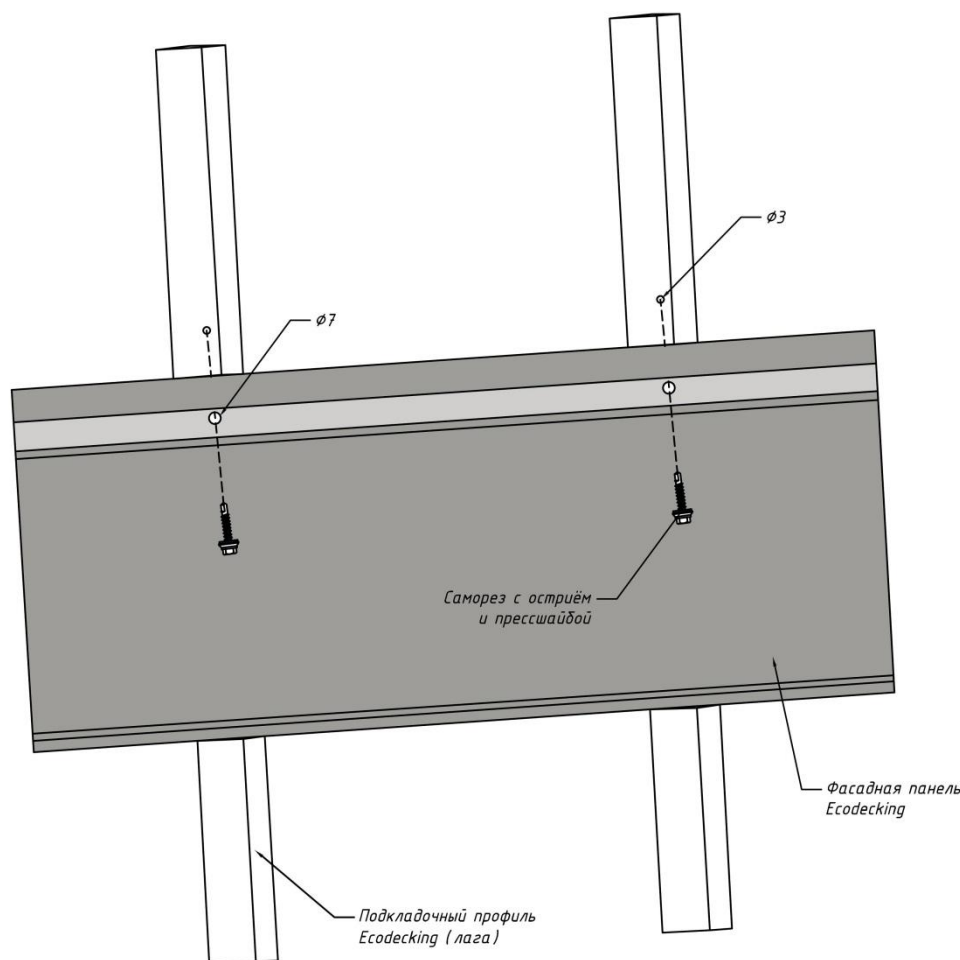
Фасадные панели крепятся к обрешетке при помощи оцинкованных саморезов с острием и прессшайбой (длиной 41 мм) в предварительно просверленные отверстия:

- в панели $\text{Ø}6-7\text{мм}$.
- в лаге $\text{Ø}2,5-3\text{мм}$.

Пример сборки снизу вверх :

1. Установка начальной панели осуществляется следующим образом:

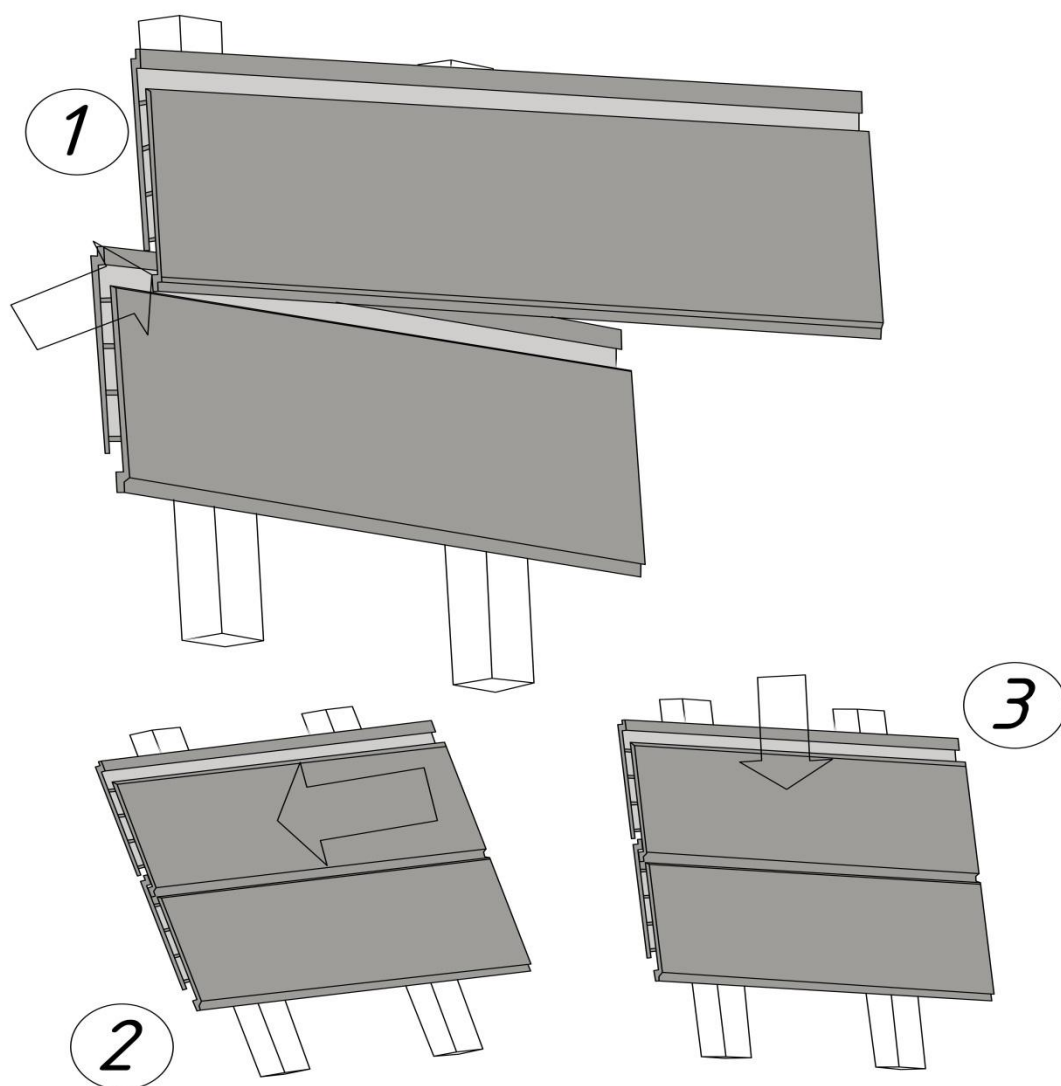
- просверливаем отверстия в панели и лаге ;
- вворачиваем саморезы в отверстия лаг до касания панели не затягивая, чтобы соединение оставалось подвижным при температурных линейных изменениях размеров панели.



EcoDecking

2. Установка следующей панели :

1. Немного прогнув панель по центру наложить торцы панели замковыми частями.
2. Выпрямить панель , заправив торцы в пазы стыковочных , угловых элементов.
3. Осадить панель вниз.



4. Закрепление панели осуществляется аналогично начальной панели(см “Установка начальной панели”)

EcoDecking